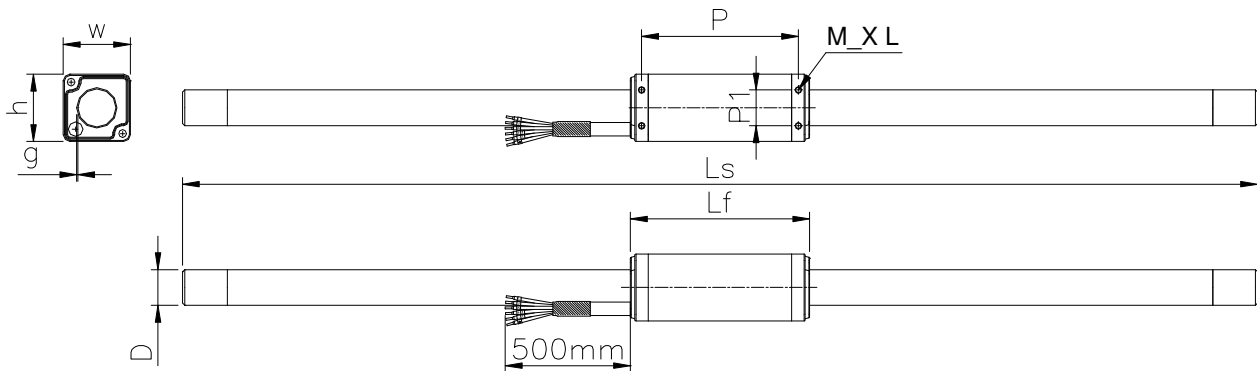
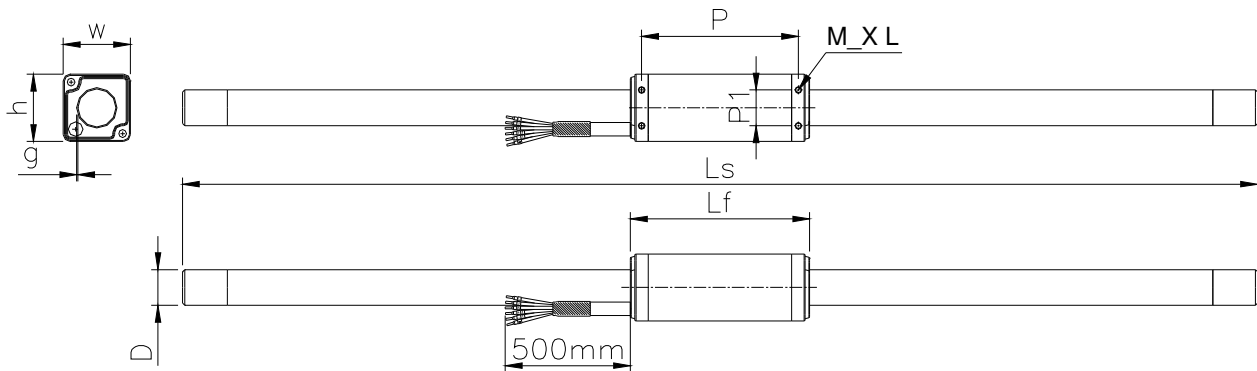


LSM25



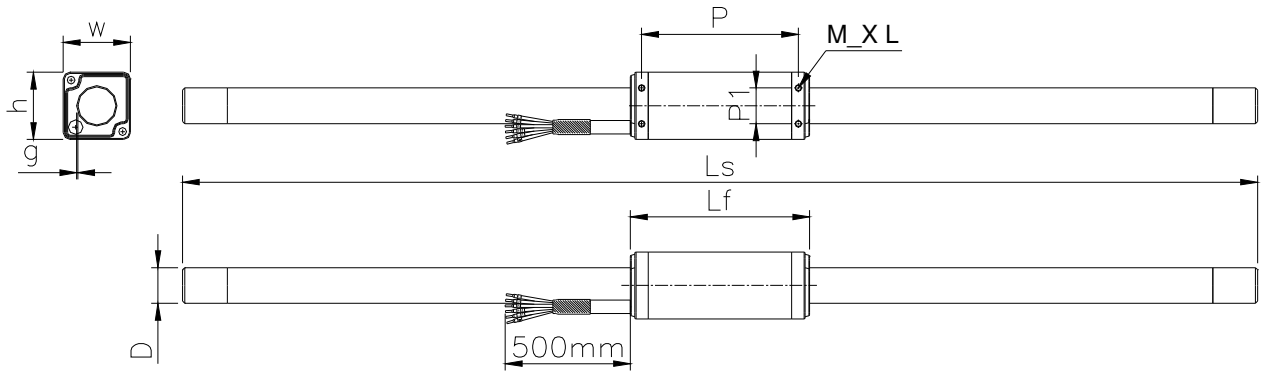
規格	符號	單位	LSM25_C2	LSM25_C3	LSM25_C4	LSM25_C8
連續推力	F_c	N	36	54	72	135
連續電流	I_c	Arms	1.13	1.13	1.13	2.14
瞬間推力	F_p	N	108	162	216	432
瞬間電流	I_p	Arms	3.39	3.39	3.39	3.42
推力常數	K_f	N/Arms	31.4	47.1	62.8	64
線圈最高溫度	T_{max}	C°	100	100	100	100
電氣時間常數	K_e	ms	0.92	0.95	0.91	1.05
電阻(線間)	R_{25}	Ω	14.6	21	28	7.2
電感(線間)	L	mH	13.4	20	25.5	7.6
極距	2τ	mm	90			
馬達線繞曲半徑	R_{bend}	mm	37.5	37.5	37.5	37.5
反電動勢常數	K_v	Vrms/(m/s)	27.6	42	55.5	56
馬達常數	K_m	N/\sqrt{W}	6.7	10	13.5	3.4
熱阻	R_{th}	C° / W	0.93	0.6	0.16	0.09
DC bus		V	325			
動子質量	M_f	kg	0.8	1.2	1.6	3
定子質量	M_s	kg/m				
動子長度	L_f	mm	120	165	210	390
動子寬、高度	$w \times h$	mm	50x50			
定子外徑	D	mm	25			
氣隙	g	mm	0.75			
定子長度/間隔 50	L_s	mm	1440			
安裝孔徑	M_{xL}	mm	M6x9			
安裝孔位 1	P	mm	105	150	195	375
安裝孔位 2	P_1	mm	25			

LSM20



規格	符號	單位	LSM20_C3	LSM20_C4
連續推力	F_c	N	27	36
連續電流	I_c	Arms	1.13	1.13
瞬間推力	F_p	N	81	108
瞬間電流	I_p	Arms	3.39	3.39
推力常數	K_f	N/Arms	23.9	31.8
線圈最高溫度	T_{max}	$^{\circ}C$	100	100
電氣時間常數	K_e	ms	0.68	0.66
電阻(線間)	R_{25}	Ω	11.1	15
電感(線間)	L	mH	7.56	10
極距	2τ	mm	72	
馬達線撓曲半徑	R_{bend}	mm	37.5	37.5
反電動勢常數	K_v	Vrms/(m/s)	13.2	18
馬達常數	K_m	N/\sqrt{W}	5.9	7.8
熱阻	R_{th}	$^{\circ}C/W$	1.2	0.92
DC bus		V	325	
動子質量	M_f	kg	0.6	0.75
定子質量	M_s	kg/m		
動子長度	L_f	mm	130	166
動子寬、高度	$w \times h$	mm	40x40	
定子外徑	D	mm	20	
氣隙	g	mm	0.75	
定子長度/間隔 50	L_s	mm	1440	
安裝孔徑	M_xL	mm	M4x6	
安裝孔位 1	P	mm	120	156
安裝孔位 2	P_1	mm	20	

LSM16



規格	符號	單位	LSM16_C2	LSM16_C3	LSM16_C4
連續推力	F_c	N	9	14	19
連續電流	I_c	Arms	1.2	1.2	1.2
瞬間推力	F_p	N	27	42	57
瞬間電流	I_p	Arms	3.6	3.6	3.6
推力常數	K_f	N/Arms	7.6	11.5	15.5
線圈最高溫度	T_{max}	°C	100	100	100
電氣時間常數	K_e	ms	0.31	0.95	0.91
電阻(線間)	R_{25}	Ω	7.37	11.1	14.75
電感(線間)	L	mH	2.32	3.7	4.8
極距	2τ	mm	60		
馬達線撓曲半徑	R_{bend}	mm	37.5	37.5	37.5
反電動勢常數	K_v	Vrms/(m/s)	4.8	7.2	9.6
馬達常數	K_m	N/\sqrt{W}	2.3	3.5	4.7
熱阻	R_{th}	°C/W	1.7	1.13	0.85
DC bus		V	325		
動子質量	M_f	kg	0.2	0.25	0.4
定子質量	M_s	kg/m			
動子長度	L_f	mm	80	110	140
動子寬、高度	$w \times h$	mm	30x30		
定子外徑	D	mm	16		
氣隙	g	mm	0.5		
定子長度/間隔 50	L_s	mm	1050		
安裝孔徑	M_{xL}	mm	M3x5		
安裝孔位 1	P	mm	70	100	130
安裝孔位 2	P_1	mm	16		